

この度は当社製品をお買い上げいただき誠にありがとうございます。
本説明書は大切に保管していただき、組み立ての際は読み返してご使用ください。



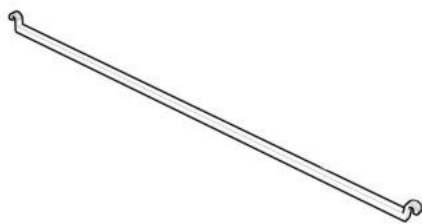
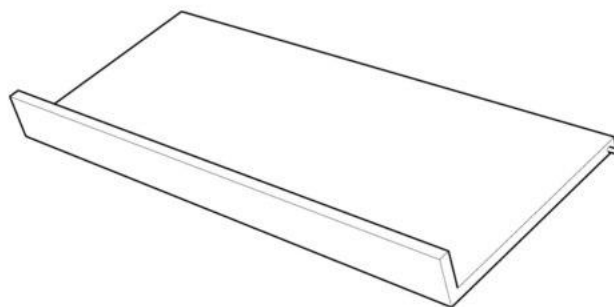
注意

組立前に必ずお読みください！

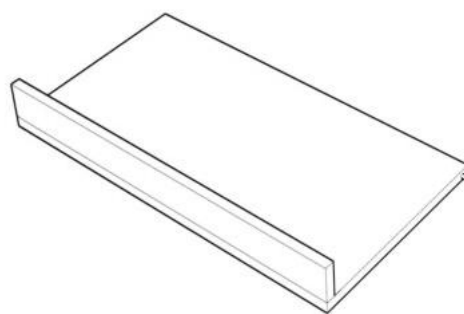
必ず、この説明書をよくお読みの上、正しく
組み立ててくださいますようお願いいたします。

- 部品の確認・・・組み立ての前に部品の名前と部品数が揃っているかを確認してください。
- 組立場所・・・平らなカーペットや、じゅうたん等の表面の柔らかい床の上で組み立ててください。フローリングの場合は薄い毛布を敷いてください。
- ご使用上の注意・・・
 - 乱暴な取り扱いや用途以外に使用しないでください。
 - 傾斜面や段差のある所では使用しないでください。
 - ボルト・ネジが緩んだまま使用しないでください。
 - 移動の際には、製品の上に乗せているものをすべておろしてから行ってください。
 - 転倒防止のため必ず壁面または背中合わせでご使用ください。
 - 最大積載質量(水平使用時の場合):50kg
(斜め使用時の場合):5kg

完成図



① x 2



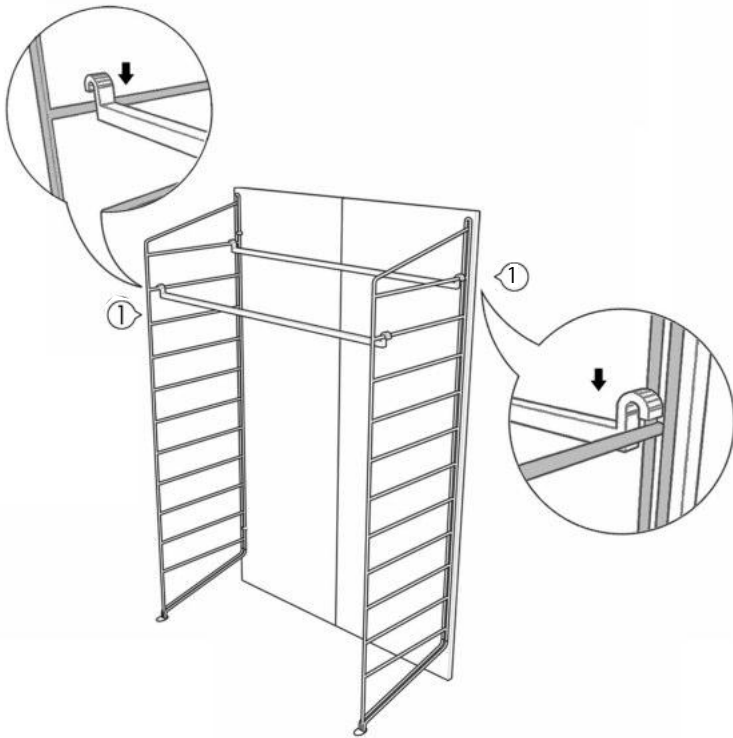
② x 1



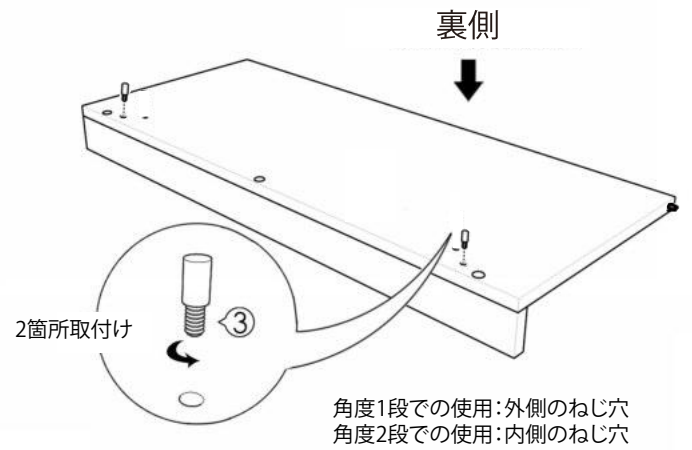
ねじダボ

③ x 2

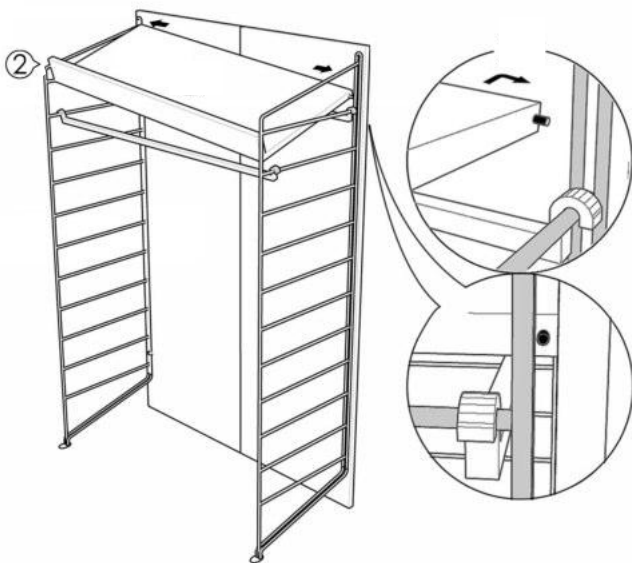
1



2



3



4



③の銀色のねじダボが上図の位置に収まっているか確認する。